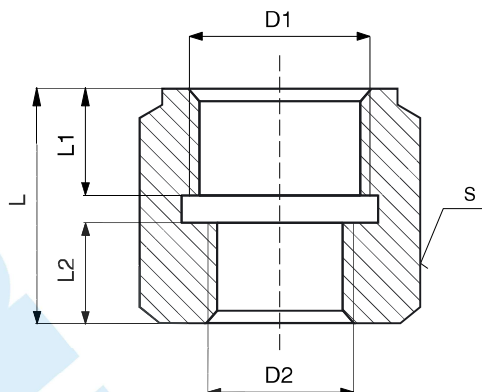


PŘÍPOJKA K POJISTNÝM VENTILŮM - VSTUP

PN 16



Připojovací a stavební rozměry

DN	D1	D2	L	L1	L2	S	kg	Objednací číslo	
								Konstrukční ocel	Korozivzdorná ocel austenitická
15	M 27 x 1,5	G 1/2	32	12,5	15	36	0,16	81 0052	81 0148
15	M 27 x 1,5	G 3/4	32	12,5	15	36	0,14	81 0053	81 0149
25	M 42 x 2	G 1	40	19	15	55	0,44	81 0055	81 0150
25	M 42 x 2	G 1 1/4	43	19	18	55	0,41	81 0056	81 0151
25	M 42 x 2	G 1 1/2	45	19	20	60	0,52	81 0058	81 0152

Použití

Pro pojistné ventily P 10 2237 616, P 10 3237 616 a P 10 237 616.

Pro připojení pojistného ventilu do potrubí. Používá se pro vodu, vodní páru, vzduch a neagresivní plyny a kapaliny do max. teploty 200 °C a max. tlaku 1,6 MPa.

Materiál

Přípojka konstrukční ocel

Zkoušení

Zkoušení podle ČSN 13 3060 a ČSN 13 7502.

Připojení

Připojovací a stavební rozměry jsou uvedeny v tabulce.

Objednávání

Nutné údaje pro objednávku:

– samostatně nebo s těsněním.

KL MX 305.001.04

10/2020