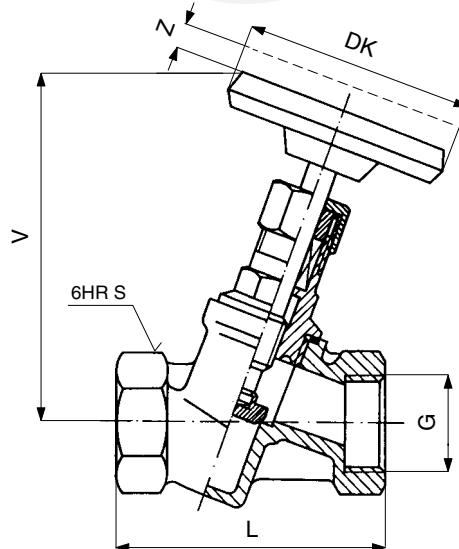


VENTIL UZAVÍRACÍ NÁTRUBKOVÝ
PN 32

Připojovací a stavební rozměry

DN	G	L	V	Z	S	DK	kg	Objednací číslo
10	G 3/8	48	92	5	22	63	0,34	111 0459
15	G 1/2	65	92	5	27	63	0,39	111 0460
20	G 3/4	84	96	6	32	80	0,54	111 0461
25	G 1	95	120	6	41	80	0,9	111 0462

Použití

V základním provedení jako uzavírací nebo vypouštěcí armatura pro rozvod tlakového vzduchu a vody, pro pracovní tlaky a teploty:

Teplota [°C]	Tlak [MPa]
200	3,2

Ventil lze po dohodě s výrobcem použít i pro jiná neagresivní média. Není vhodný jako regulační armatura.

Technický popis

Ventil je hlavicevého provedení s otáčivě stoupajícím šikmým vřetenem. Uzávěr tvoří kuželka otočně uchycená na vřeteně. Závit vřeteně přichází do styku s pracovním médiem. Směr proudění pod kuželku.

Materiál

Těleso, hlavice (vřetenovod)	mosaz
Vřeteně, kuželka	korozivzdorná ocel
Těsnění ucpávků vřeteně	bezasbestové

Zkoušení

Ventil je zkoušen dle ČSN 13 3060, část 2.

Ovládání

Ručním kolem.

Montáž

Do vodorovného i svislého potrubí.

Připojení

Ventil je na vstupu i výstupu opatřen nátrubky. Připojovací a stavební rozměry jsou uvedeny v tabulce.

Objednávání
Nutné údaje pro objednávku:

- jmenovitý tlak (PN)
- jmenovitá světlost (DN) v mm
- provozní médium
- skutečná maximální provozní teplota média [°C]
- skutečný maximální provozní přetlak [MPa]