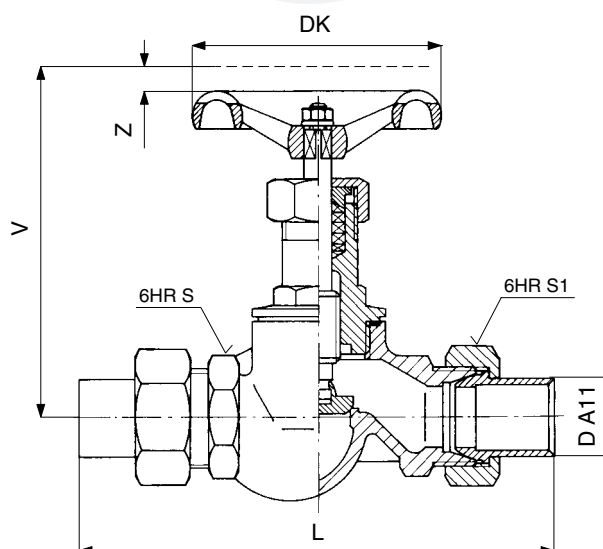


VENTIL UZAVÍRACÍ SE ŠROUBENÍM PÁJENÝM
PN 32

Připojovací a stavební rozměry

DN	DA11	L	V	Z	S	S1	DK	kg	Objednací číslo
10	12	115	95	5	27	30	63	0,65	111 0106
15	18	138	96	6	32	36	63	0,7	111 0107
20	22	160	127	7	36	41	80	1,45	111 0108
25	28	190	140	10	41	46	100	2,0	111 0003
32	35	210	155	12	50	55	100	2,65	111 0004

Použití

Základní provedení jako uzavírací nebo vypouštěcí armatura pro rozvod tlakového vzduchu a vody, pro pracovní tlaky a teploty:

Teplota [°C]	Tlak [MPa]
200	3,2

Ventil lze po dohodě s výrobcem použít i pro jiná neagresivní média. Není vhodný jako regulační armatura.

Technický popis

Ventil je hlavicevý s otáčivě stoupajícím vřetenem. Uzávěr tvoří kuželka otočně uchycená na vřetenu. Závit vřetene přichází do styku s pracovním médiem. Směr proudění pod kuželku.

Materiál

Těleso	mosaz, příp. bronz
Hlavice (vřetenovod)	mosaz
Vřeteno, kuželka	korozivzdorná ocel
Těsnění ucpávky vřetene	volí se dle druhu pracovního média
Výpusťky šroubení	mosaz

Zkoušení

Ventil je zkoušen dle ČSN 13 3060, část 2.

Ovládání

Ručním kolem.

Montáž

Do vodorovného i svislého potrubí.

Připojení

Ventil je na vstupní a výstupní straně opatřen výpusťkami pro připájení na potrubí. Připojovací a stavební rozměry jsou uvedeny v tabulce.

Objednávání
Nutné údaje pro objednávku:

- jmenovitý tlak (PN)
- jmenovitá světlost (DN) v mm
- provozní médium
- skutečná max. provozní teplota média [°C]
- skutečný max. provozní přetlak [MPa]