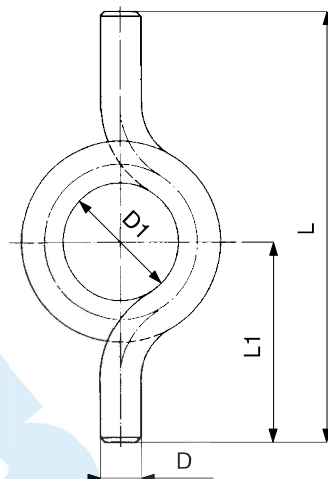


DIN 16 282 DRUH G

## SMYČKA KONDENZAČNÍ PRO VERTIKÁLNÍ ODBĚR (STOČENÁ)

PN 100



### Připojovací a stavební rozměry

D	D1	L	L1	kg	Objednací číslo
20 .1	56	205	110	0,57	178 0128
20 .3	56	205	110	0,57	178 0129

### Použití

K připojení a ochraně tlakoměrů před škodlivými účinky nebo vysokou teplotou měřené provozní látky.

Teplota [°C]	Tlak [MPa]
120	10
300	8
400	6,3

Vhodnost materiálového provedení v závislosti na provozní látce je nutno projednat s výrobcem. V případě přerušení provozu v zimních měsících je nutno smyčku vyprázdnit nebo ji naplnit nemrznoucí kapalinou.

### Materiál

- .1 – konstrukční ocel uhlíková
- .3 – korozivzdorná ocel austenitická

### Zkoušení

Zkoušení podle ČSN 13 3060, část 2 pouze vodou na těsnost a nepropustnost, příp. DIN 3230.

### Montáž

Smyčky se montují svisle výstupní stranou směrem nahoru.

### Připojení

Na vstupní i výstupní straně přivařením.

### Objednávání

#### Nutné údaje pro objednávku:

- jmenovitý tlak (PN)
- provozní médium (u nestandardních médií uvést chemické složení)
- skutečná maximální provozní teplota média [°C]
- skutečný maximální provozní přetlak [MPa]

KL MX 310.046.01

10/2020