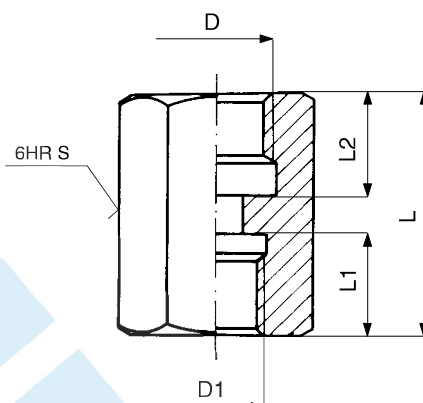


AN 137524 DRUH F

PŘÍPOJKA TLAKOMĚROVÁ PŘECHODOVÁ

PN 630



Připojovací a stavební rozměry

D	D1	L	L1	L2	S	kg	Objednávací číslo
M 20 x 1,5 L	G 1/2 .1	40	16	19	27	0,1	13 7522 04
M 20 x 1,5 L	G 1/2 .3	40	16	19	27	0,1	13 7522 11

Použití

Slouží k připojení tlakoměrových armatur k tlakoměrovému zařízení do tlaku 63 MPa. Použití pro: vzduch, voda, vodní pára a oleje prosté kyselin. Určité agresivní provozní látky po dohodě s výrobcem.

Pracovní stupeň	Nejvyšší pracovní teplota °C	Nejvyšší pracovní přetlak MPa	Materiálové provedení
I	200	63	z konstrukční oceli uhlíkové (brynýrováno) .1
II	300	50	z korozivzdorné oceli .3

Materiál

Pro normální provozní látky a určité agresivní látky se volí materiálové provedení dle tabulky. V ostatních případech volí výrobce materiál podle prac. podmínek (viz ČSN 13 3060, čl. 19) a pro parní kotle a jiná tlaková zařízení ve shodě s příslušnými předpisy. Materiálové provedení se označuje doplňkovou číslicí oddělenou od čísla normy.

Zkoušení

Přípojka je zkoušena podle ČSN 13 7501.

Připojení

Připojovací a stavební rozměry jsou uvedeny v tabulce.

Objednávání

Nutné údaje pro objednávku:

- jmenovitý tlak (PN)
- provozní médium
- skutečná maximální provozní teplota média [°C]
- skutečný maximální provozní přetlak [MPa]

Při objednávání a dodávání je nutno se řídit podle ČSN 13 3060 a ČSN 13 7502.

KL MX 310.042.04

10/2020