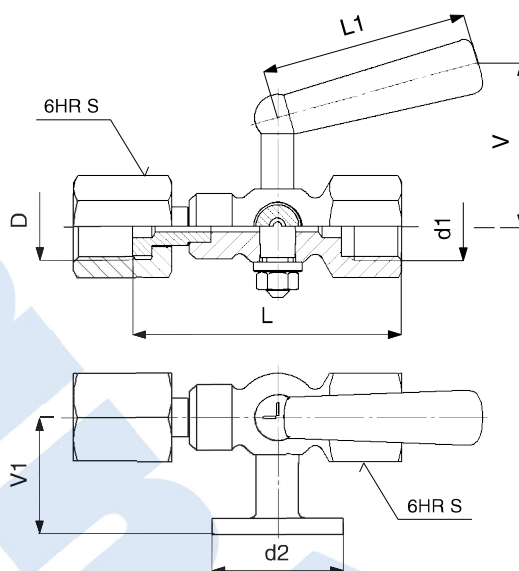


KOHOUT TLAKOMĚROVÝ S NÁTRUBKEM, PŘÍRUBOU A PŘEVLEČNOU MATICÍ

PN 16



Připojovací a stavební rozměry

D	d1	d2	L	L1	V	V1	S	kg	Objednací číslo
G 1/2	G 1/2	40	82	64	50	36	27	0,44	121 0263

Použití

Pro připojení tlakoměru a zkušební tlakoměru s plochým těsněním. Kohout není způsobilý k regulaci. Kohout lze použít pro vodu a vzduch při:

Teplota [°C]	Tlak [MPa]
50	1,6

Po dohodě s výrobcem jej lze použít i pro jiná neagresivní média.

Technický popis

Těleso je obrobek z tyče. Tlakoměrový kohout je armatura sloužící k uzavření průtoku provozní látky. Boční výstup s přírubou slouží k připojení zkušební tlakoměru nebo k odvzdušňování tlakoměru a profukování přípojky. Na kuželu jsou vyznačeny rýhy, udávající směr vrtání pro obsluhu kohoutu.

Materiál

Těleso, kužel, příruba	mosaz
Převlečná matice	mosaz
Rukojeť	plast

Zkoušení

Kohout je zkoušen podle ČSN 13 3060, část 2.

Ovládání

Rukojetí.

Montáž

Kohout lze namontovat v libovolné poloze. Boční výstup je nutno při montáži nastavit tak, aby při profukování a odvzdušňování nemohlo dojít ke zranění obsluhy provozní látkou.

Připojení

Nátrubkem, převlečnou maticí a přírubou. Připojovací a stavební rozměry jsou uvedeny v tabulce.

Objednávání

Nutné údaje pro objednávku:

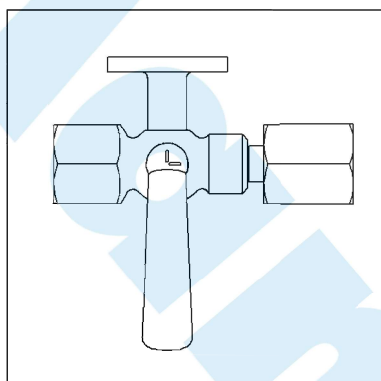
- jmenovitý tlak (PN)
- připojení
- provozní médium
- skutečná maximální provozní teplota média [°C]
- skutečný maximální provozní přetlak [MPa]

KL MX 310.008.05

10/2020

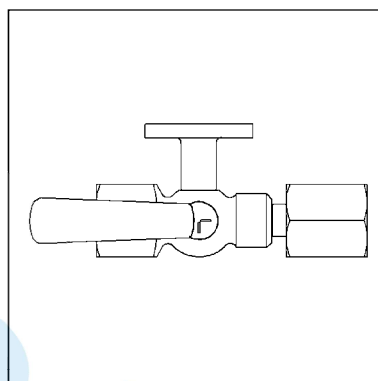
Pracovní polohy

Odvzdušnění



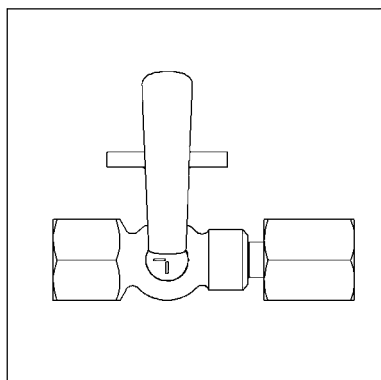
nulová poloha
přívod uzavřen

Provoz



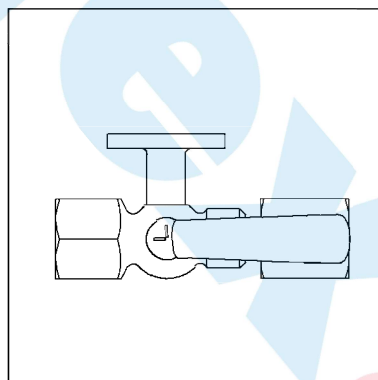
tlakoměr pod tlakem
přívod otevřen

Vypouštění



tlakoměr uzavřen
přívod otevřen
provozní tekutina uniká ven

Zkoušení



tlakoměr
i zkušební tlakoměr pod tlakem
přívod otevřen

MX 310.008.05
10/2020

str. 52a 6

Mantex si vyhrazuje právo změny výrobků a jejich specifikace bez předchozího upozornění.

MX 201030