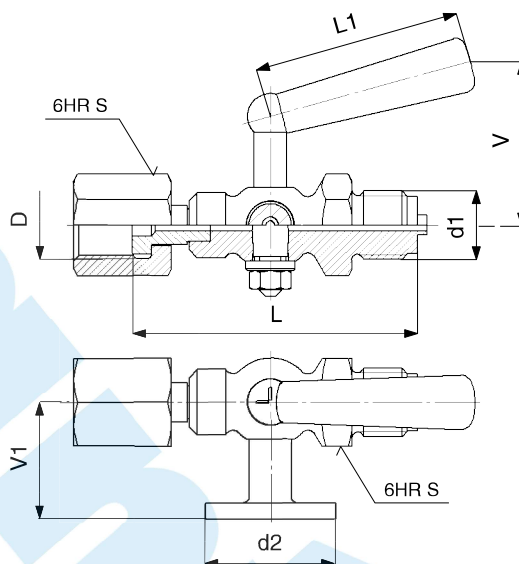


# KOHOUT TLAKOMĚROVÝ S ČEPEM, PŘÍRUBOU A PŘEVLEČNOU MATICÍ

PN 16



**Připojovací a stavební rozměry**

| D     | d1    | d2 | L  | L1 | V  | V1 | S  | kg   | Objednávací číslo |
|-------|-------|----|----|----|----|----|----|------|-------------------|
| G 1/2 | G 1/2 | 40 | 87 | 64 | 50 | 36 | 27 | 0,44 | 121 0275          |

## Použití

Pro připojení tlakoměru a zkušební tlakoměru s plochým těsněním. Kohout není způsobilý k regulaci. Kohout lze použít pro vodu a vzduch při:

| Teplota [°C] | Tlak [MPa] |
|--------------|------------|
| 50           | 1,6        |

Po dohodě s výrobcem jej lze použít i pro jiná neagresivní média.

## Technický popis

Těleso je obrobek z tyče. Tlakoměrový kohout je armatura sloužící k uzavření průtoku provozní látky. Boční výstup s přírubou slouží k připojení zkušební tlakoměru nebo k odvzdušňování tlakoměru a profukování přípojky. Na kuželu jsou vyznačeny rýhy, udávající směr vrtání pro obsluhu kohoutu.

## Materiál

|                        |       |
|------------------------|-------|
| Těleso, kužel, příruba | mosaz |
| Převlečná matice       | mosaz |
| Rukojeť                | plast |

## Zkoušení

Kohout je zkoušen podle ČSN 13 3060, část 2.

## Ovládání

Rukojeť.

## Montáž

Kohout lze namontovat v libovolné poloze. Boční výstup je nutno při montáži nastavit tak, aby při profukování a odvzdušňování nemohlo dojít ke zranění obsluhy provozní látkou.

## Připojení

Čepem, převlečnou maticí a přírubou. Připojovací a stavební rozměry jsou uvedeny v tabulce.

## Objednávání

### Nutné údaje pro objednávku:

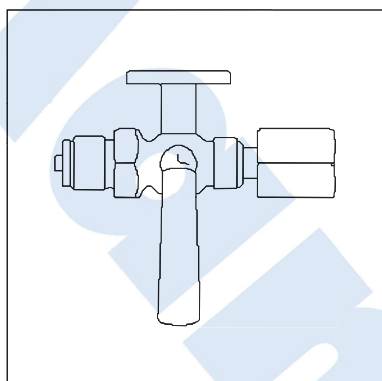
- jmenovitý tlak (PN)
- připojení
- provozní médium
- skutečná maximální provozní teplota média [°C]
- skutečný maximální provozní přetlak [MPa]

KL MX 310.008.04

10/2020

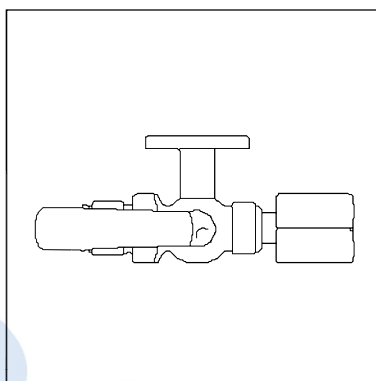
## Pracovní polohy

**Odvzdušnění**



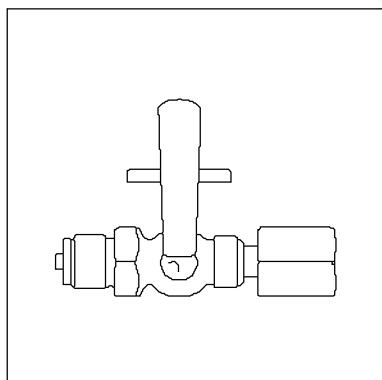
nulová poloha  
přívod uzavřen

**Provoz**



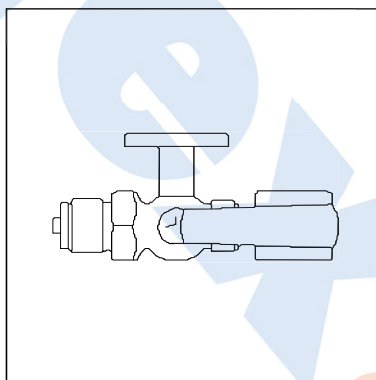
tlakoměr pod tlakem  
přívod otevřen

**Vypouštění**



tlakoměr uzavřen  
přívod otevřen  
provozní tekutina uniká ven

**Zkoušení**



tlakoměr  
i zkušební tlakoměr pod tlakem  
přívod otevřen

MX 310.008.04  
10/2020

str. 51a 6

Mantex si vyhrazuje právo změny výrobků a jejich specifikace bez předchozího upozornění.

MX 201030