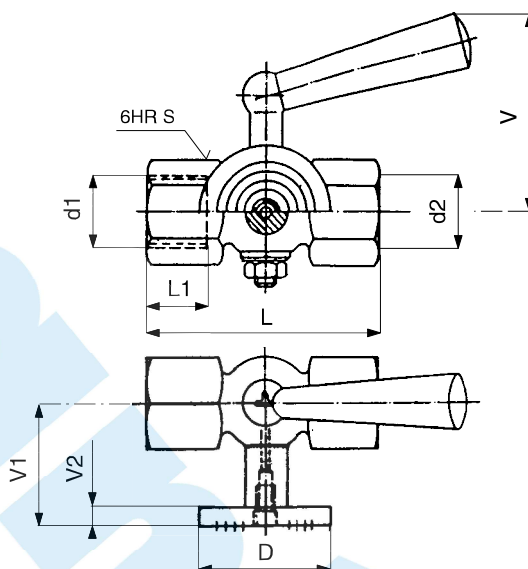


KOHOUT TLAKOMĚROVÝ ZKUŠEBNÍ NÁTRUBKOVÝ S PŘÍRUBOU

PN 25



Připojovací a stavební rozměry

d1	d2	D	L	L1	V	V1	V2	S	kg	Objednací číslo
G 1/2	G 1/4	40	65	15,5	56	35	5	27	0,34	121 0278
G 1/2	G 1/2	40	71	16	56	36	5	27	0,35	121 0221
G 3/8	G 3/8	40	70	16	56	36	5	27	0,35	121 0279

Použití

Pro připojení tlakoměru a zkušebního tlakoměru s plochým těsněním. Kohout není způsobilý k regulaci. Kohout lze použít pro vodu a vzduch při:

Teplota [°C]	Tlak [MPa]
50	2,5

Po dohodě s výrobcem jej lze použít i pro jiná neagresivní média.

Technický popis

Těleso kohoutku je obrobek z tyče, kužel je přidržován zdola maticí. Tlakoměrový kohout je armatura sloužící k uzavření průtoku provozní látky. Boční výstup s přírubou slouží k připojení zkušebního tlakoměru nebo k odvodušňování tlakoměru a profukování přípojky. Na kuželu jsou vyznačeny rýhy, udávající směr vrtání pro obsluhu kohoutu.

Materiál

Těleso, kužel, příruba mosaz
Rukojeť plast

Zkoušení

Kohout je zkoušen podle ČSN 13 3060, část 2.

Ovládání

Rukojetí.

Montáž

Kohout lze montovat v libovolné poloze. Boční výstup je nutno při montáži nastavit tak, aby při profukování a odvodušňování nemohlo dojít ke zranění obsluhy provozní látkou.

Připojení

Nátrubkové s přírubou.

Připojovací a stavební rozměry jsou uvedeny v tabulce.

Objednávání

Nutné údaje pro objednávku:

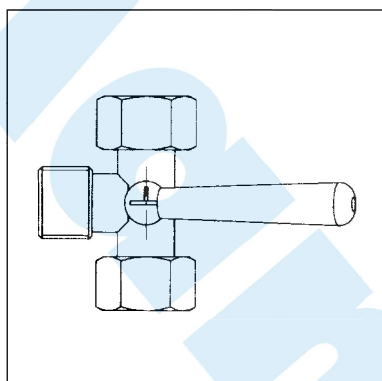
- jmenovitý tlak (PN)
- připojení
- provozní médium
- skutečná maximální provozní teplota média [°C]
- skutečný maximální provozní přetlak [MPa]

KL MX 310.004.01

10/2020

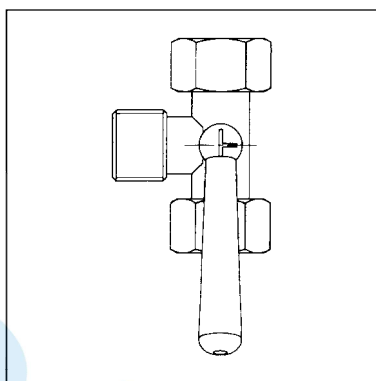
Pracovní polohy

Odvzdušnění



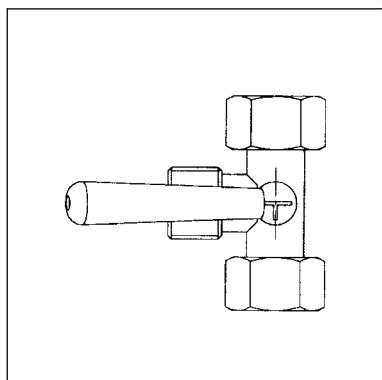
nulová poloha
přívod uzavřen

Provoz



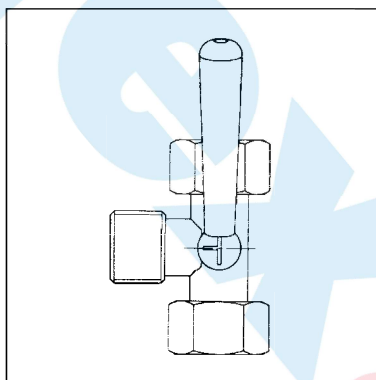
tlakoměr pod tlakem
přívod otevřen

Vypouštění



tlakoměr uzavřen
přívod otevřen
provozní tekutina uniká ven

Zkoušení



tlakoměr
i zkušební tlakoměr pod tlakem
přívod otevřen

MX 310.004.01
10/2020