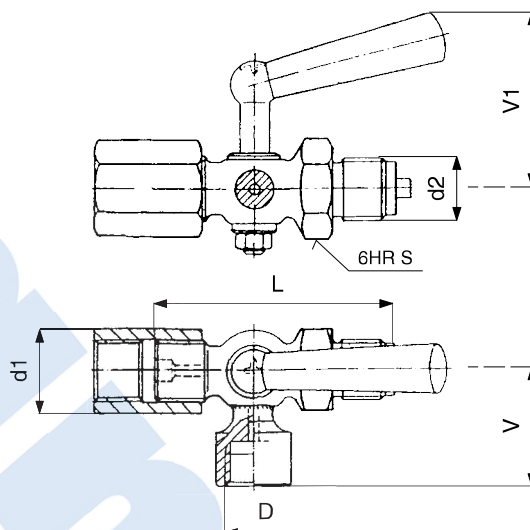


DIN 16 263

## KOHOUT TLAKOMĚROVÝ ZKUŠEBNÍ S NÁTRUBKEM. ČEP/NÁTRUBKOVÁ PŘÍPOJKA

PN 25



### Připojovací a stavební rozměry

d1	d2	D	L	V	V1	S	kg	Objednací číslo
G 1/2	G 1/2	W 3/4	80	38	58	27	0,37	121 0240

### Použití

Pro připojení tlakoměru a zkušebního tlakoměru s plochým těsněním. Kohout není způsobilý k regulaci. Kohout lze použít pro vodu a vzduch při:

Teplota [°C]	Tlak [MPa]
50	2,5

Po dohodě s výrobcem jej lze použít i pro jiná neagresivní média.

### Technický popis

Těleso kohoutu je obrobek z tyče, kužel je přidržován zdola maticí. Tlakoměrový kohout je armatura sloužící k uzavření průtoku provozní látky. Boční nátrubek slouží k připojení zkušebního tlakoměru nebo k odvzdušňování tlakoměru a profukování přípojky. Na kuželu jsou vyznačeny rýhy, udávající směr vrtání pro obsluhu kohoutu.

### Materiál

Těleso, kužel, nátrubek	mosaz
Nátrubková přípojka	uhlíková ocel, povrchová úprava
Rukojeť	plast

### Zkoušení

Kohout je zkoušen podle ČSN 13 3060, část 2.

### Ovládání

Rukojeť.

### Montáž

Kohout lze montovat v libovolné poloze. Boční výstup je nutno při montáži nastavit tak, aby při profukování a odvzdušňování nemohlo dojít ke zranění obsluhy provozní látkou.

### Připojení

Pomocí čepu a nátrubkové přípojky. Připojovací a stavební rozměry jsou uvedeny v tabulce.

### Objednávání

#### Nutné údaje pro objednávku:

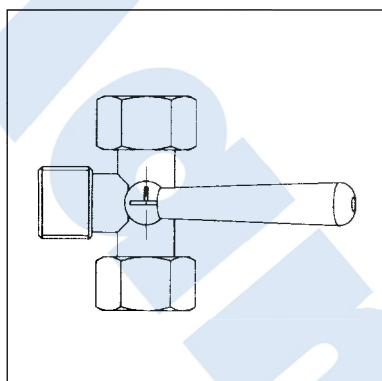
- jmenovitý tlak (PN)
- připojení
- provozní médium
- skutečná maximální provozní teplota média [°C]
- skutečný maximální provozní přetlak [MPa]

KL MX 310.003.03

10/2020

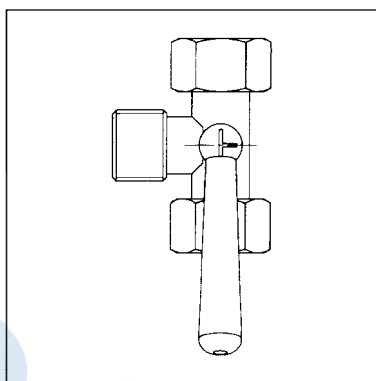
## Pracovní polohy

**Odvzdušnění**



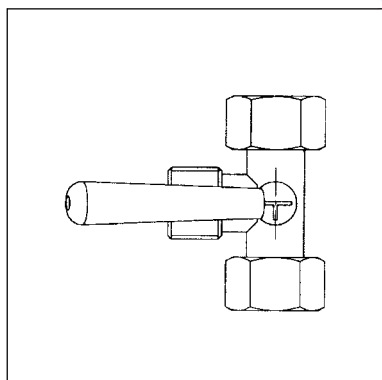
nulová poloha  
přívod uzavřen

**Provoz**



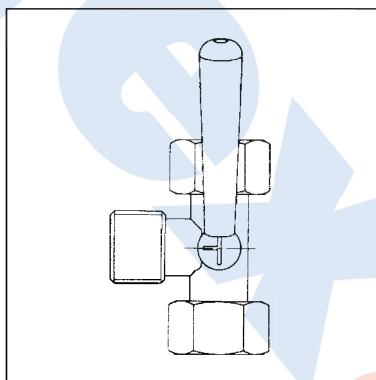
tlakoměr pod tlakem  
přívod otevřen

**Vypouštění**



tlakoměr uzavřen  
přívod otevřen  
provozní tekutina uniká ven

**Zkoušení**



tlakoměr  
i zkušební tlakoměr pod tlakem  
přívod otevřen

MX 310.003.03  
10/2020

str. 9a 6

Mantex si vyhrazuje právo změny výrobků a jejich specifikace bez předchozího upozornění.

MX 201030