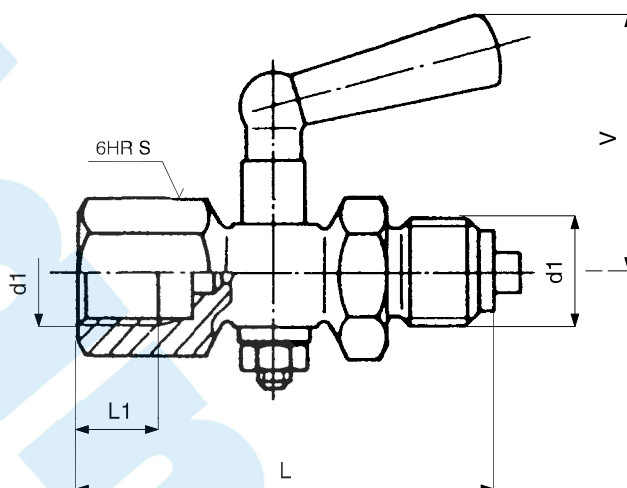


KOHOUT TLAKOMĚROVÝ S NÁTRUBKEM A ČEPEM (bez možnosti odvzdušnění)

PN 6



Připojovací a stavební rozměry

d1	L	L1	V	S	kg	Objednací číslo
G 1/4	51	10	32	17	0,07	121 0231

Použití

Pro připojení tlakoměru s plochým těsněním. Kohout není způsobilý k regulaci. Kohout lze použít pro vodu a vzduch při:

Teplota [°C]	Tlak [MPa]
50	0,6

Po dohodě s výrobcem jej lze použít i pro jiná neagresivní média.

Technický popis

Těleso kohoutu je obrobek z tyče, kužel je přidržován zdola maticí. Tlakoměrový kohout je armatura sloužící k uzavření průtoku provozní látky. Na kuželu jsou vyznačeny rýhy, udávající směr vrtání pro obsluhu kohoutu.

Materiál

Těleso, kužel mosaz
Rukojeť plast

Zkoušení

Kohout je zkoušen podle ČSN 13 3060, část 2.

Ovládání

Rukojeť.

Montáž

Kohout lze montovat v libovolné poloze.

Připojení

Kohout je připojen pomocí nátrubku a čepu. Připojovací a stavební rozměry jsou uvedeny v tabulce.

Objednávání

Nutné údaje pro objednávku:

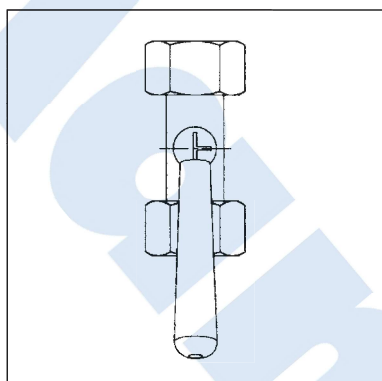
- jmenovitý tlak (PN)
- připojení
- provozní médium
- skutečná maximální provozní teplota média [°C]
- skutečný maximální provozní přetlak [MPa]

KL MX 310.001.03

10/2020

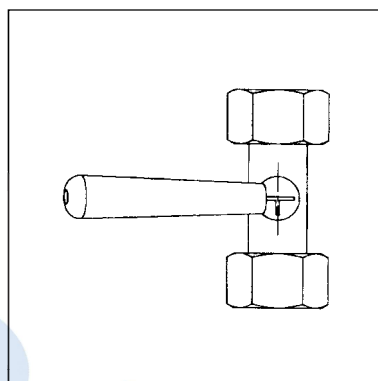
Pracovní polohy

Provoz



tlakoměr pod tlakem
přívod otevřen

Vypouštění



tlakoměr uzavřen
přívod otevřen
provozní tekutina uniká ven

MX 310.001.03
10/2020

str. 4a 6

Mantex si vyhrazuje právo změny výrobků a jejich specifikace bez předchozího upozornění.

MX 201030