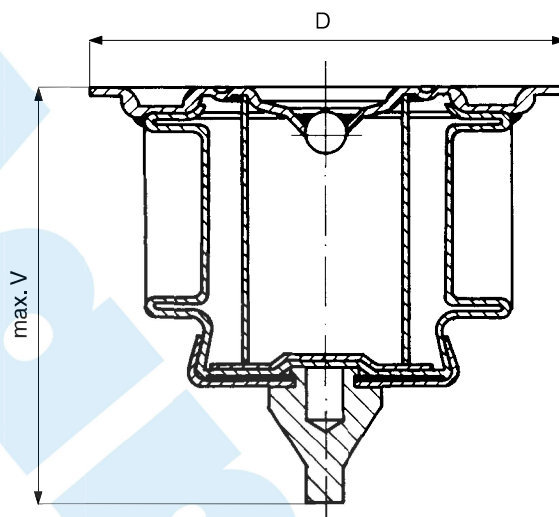


D 01 187 601 a

TERMOSTAT

PN 1



Připojovací a stavební rozměry

D	max. V	kg	Objednací číslo
50	45	0,06	981 0000

Použití

Jako náhradní díl pro odvaděč kondenzátu D 01 187 601.
Použití pro vodní páru, vodu. Po dohodě s výrobcem lze použít i pro jiná neagresivní média.

Teplota [°C]	Tlak [MPa]
120	0,1

Technický popis

Termostat je plněný speciální náplní.

Materiálové provedení

termostat tombak 42 3203

Zkoušení

Termostat je zkoušen dle ČSN 13 3060, část 2.

Připojení

Připojovací a stavební rozměry jsou uvedeny v tabulce.

Objednávání

Nutné údaje pro objednávku:

– druh média

KL MX 307.000.00
10/2020

MX 201030

Mantex si vyhrazuje právo změny výrobků a jejich specifikace bez předchozího upozornění.

str. 2 5