

P10 287 016

**VENTIL POJISTNÝ NÍZKOZDVIŽNÝ PRUŽINOVÝ ČEPOVÝ**

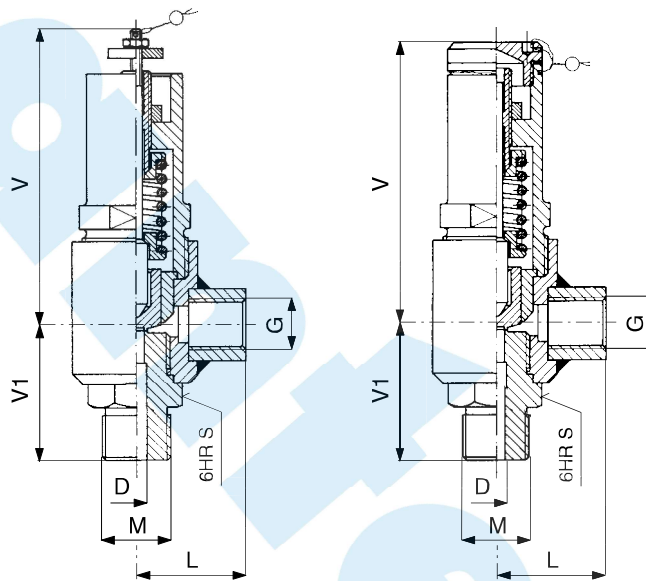
PN 16

P11 287 016



**VENTIL POJISTNÝ NÍZKOZDVIŽNÝ PRUŽINOVÝ ČEPOVÝ PLYNOTĚSNÝ**

PN 16



**Přípojovací a stavební rozměry**

DN	D	M	G	V	V1	L	S	kg	Objednací číslo		
15	15	M 27 x 1,5	G 1/2	120	50	45	32	1,3	112 0071 (8)	112 0071 (P10)	112 0078 (P11)
25	25	M 42 x 2	G 1	155	70	55	46	3,2	112 0072 (9)	112 0072 (P10)	112 0079 (P11)

**Použití**

K jištění tlakových nádob a jiných tlakových zařízení proti překročení stanoveného tlaku. Pracovní látkou mohou být voda, vodní pára a vzduch.

Teplota [°C]	Tlak [MPa]
200	1,6

Rozsah nastavitelnosti otevíracích přetlaků je od 0,1 MPa do 1,6 MPa. Pojistný ventil lze po dohodě s výrobcem použít i pro jiná neagresivní média.

**Technický popis**

Ventil je v uzavřeném provedení nárožném s nadzdvihovacím zařízením pro přezkoušení činnosti za provozu. V tělese je zaválcováno sedlo, na které dosedá uzavírací kuželka. Kuželka je přitlačována do sedla tlačným hrotem. Sílu vyvozuje pružina. Plynotěsné provedení je zajištěno proti unikání provozní tekutiny do ovzduší utěsněním těsnicími kroužky, umístěnými mezi tělesem, dolním a horním krytem.

**Materiál**

Těleso, kryt dolní a horní	korozivzdorná ocel austenitická
Kuželka, sedlo	korozivzdorná ocel austenitická
Vedení kuželky	korozivzdorná ocel austenitická
Pružina	konstrukční ocel

KL MX 305.003.00

10/2020

## Zkoušení

Ventil je zkoušen dle ČSN 13 3060, část 2.

## Ovládání

Pojistný ventil pracuje samočinně tlakem pracovní látky na kuželku.

## Montáž

Ventil může být zamontován jen ve svislé poloze s přívodem provozní tekutiny pod kuželku. Přívodní potrubí má být co nejkratší, pokud možno bez oblouků a o větší světlosti, než je jmenovitá světlost ventilu. Přívodní potrubí a provozní tekutina musí být zbaveny všech nečistot. Před uvedením ventilu do provozu se doporučuje provést několikeré nadzvednutí kuželky, aby se odstranily případné nečistoty v sedle. U plynotěsného provedení musí být výstupní potrubí provedeno tak, aby nenastalo zahlcování výstupní strany ventilu. Rozebírat pojistný ventil v záruční době smí jen odborník z výrobního závodu.

## Připojení

Připojovací a stavební rozměry jsou uvedeny v tabulce.

## Objednávání

### Nutné údaje pro objednávku:

- jmenovitý tlak (PN)
- jmenovitá světlost (DN) v mm
- provozní médium
- skutečná max. provozní teplota média [°C]
- skutečný max. otevírací přetlak [MPa]
- výkon kg/h

## Souhrnná tabulka výtoků ventilů DN 15 a DN 25 nízkozdvížných pro pojistné ventily ev. č.: P 10 287 616, P 11 287 616, P 10 237 616, P 10 287 016, P 11 287 016 a P 10 647 016

Voda 20°C	Otevírací přetlak [MPa]															
	0,1	0,2	0,3	0,4	0,5	0,6	0,7	0,8	0,9	1,0	1,1	1,2	1,3	1,4	1,5	1,6
DN	Zaručený výtok [kg/h]															
15	8,9	12,6	15,5	17,8	20,0	21,8	23,6	25,2	26,8	28,2	29,6	30,9	32,2	33,4	34,5	35,7
25	173,5	245,3	300,5	347,0	387,9	424,9	459,0	490,6	520,4	548,5	575,3	600,9	625,4	649,0	671,8	693,8
Vzduch 20°C	Otevírací přetlak [MPa]															
	0,1	0,2	0,3	0,4	0,5	0,6	0,7	0,8	0,9	1,0	1,1	1,2	1,3	1,4	1,5	1,6
DN	Zaručený výtok [kg/h]															
15	0,6	0,9	1,2	1,5	1,8	2,1	2,4	2,7	3,0	3,3	3,6	3,9	4,2	4,5	4,8	5,1
25	24,8	37,3	49,8	62,3	74,8	87,3	99,8	112,3	124,9	137,4	149,9	162,4	174,9	187,4	200,0	212,4

### Poznámka:

$p_{max}$  = maximální otevírací přetlak [MPa]

$\alpha_w$  = zaručený výtokový součinitel:

DN 15 pro vodu  $\alpha_w = 0,0010$   
pro vzduch  $\alpha_w = 0,0020$

DN 25 pro vodu  $\alpha_w = 0,0070$   
pro vzduch  $\alpha_w = 0,0300$

MX 305.003.00  
10/2020