

P10 287 616

VENTIL POJISTNÝ NÍZKOZDVIŽNÝ PRUŽINOVÝ ČEPOVÝ

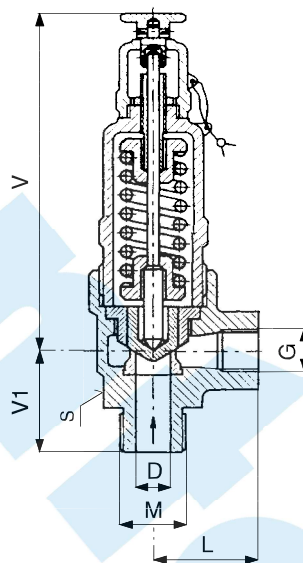
PN 16

P11 287 616



VENTIL POJISTNÝ NÍZKOZDVIŽNÝ PRUŽINOVÝ ČEPOVÝ PLYNOTĚSNÝ

PN 16



Připojovací a stavební rozměry

DN	D	M	G	L	V	V1	S	kg	Objednací číslo		
15	15	M 27 × 1,5	G 1/2	43	155	42	41	1,4	112 0189 (7)	112 0189 (P10)	112 0187 (P11)
25	25	M 42 × 2	G 1	60	185	50	60	2,8	112 0190 (188)	112 0190 (P10)	112 0188 (P11)

Použití

K jistění tlakových nádob a jiných tlakových zařízení proti překročení stanoveného tlaku. Pracovní látkou mohou být voda, vodní pára, vzduch, neagresivní plyny a kapaliny.

Teplota [°C]	Tlak [MPa]
200	1,6

Rozsah nastavitelnosti otevíracích přetlaků je od 0,1 MPa do 1,6 MPa.

Technický popis

Ventil je v uzavřeném provedení nárožném s nadzdvihovacím zařízením pro přezkoušení činnosti za provozu. V tělese je zaválcováno sedlo, na které dosedá uzavírací kuželka. Kuželka je přitlačována do sedla tlačným hrotem. Sílu vyvozuje pružina. Plynotěsné provedení je zajištěno proti unikání provozní tekutiny do ovzduší utěsněním těsníci kroužky, umístěnými mezi tělesem, dolním a horním krytem.

Materiál

Těleso, kryt dolní a horní šedá litina
Kuželka, sedlo korozivzdorná ocel
Vedení kuželky korozivzdorná ocel
Pružina konstrukční ocel

Zkoušení

Ventil je zkoušen dle ČSN 13 3060, část 2.

Ovládání

Pojistný ventil pracuje samočinně tlakem pracovní látky na kuželku.

KL MX 305.002.00

10/2020

MX 201030

Mantex si vyhrazuje právo změny výrobků a jejich specifikace bez předchozího upozornění.

str. 5 4

Montáž

Ventil může být zamontován jen ve svislé poloze s přívodem provozní tekutiny pod kuželku. Přívodní potrubí má být co nejkratší, pokud možno bez oblouků a o větší světlosti, než je jmenovitá světlost ventilu. Přívodní potrubí a provozní tekutina musí být zbaveny všech nečistot. Před uvedením ventilu do provozu se doporučuje provést několikrát nadzvednutí kuželky, aby se odstranily případné nečistoty v sedle. U plynotěsného provedení musí být výstupní potrubí provedeno tak, aby nenastalo zahlcování výstupní strany ventilu. Rozebírat pojistný ventil v záruční době smí jen odborník z výrobního závodu.

Připojení

Připojovací a stavební rozměry jsou uvedeny v tabulce.

Objednávání

Nutné údaje pro objednávku:

- jmenovitý tlak (PN)
- jmenovitá světlost (DN) v mm
- provozní médium
- skutečná max. provozní teplota média [°C]
- skutečný max. otevírací přetlak [MPa]
- výkon kg/h

Souhrnná tabulka výtoků ventilů DN 15 a DN 25 nízkozdvíhých pro pojistné ventily ev. č.: P 10 287 616, P 11 287 616, P 10 237 616, P 10 287 016, P 11 287 016 a P 10 647 016

Voda 20°C		Otevírací přetlak [MPa]															
DN	0,1	0,2	0,3	0,4	0,5	0,6	0,7	0,8	0,9	1,0	1,1	1,2	1,3	1,4	1,5	1,6	
	Zaručený výtok [kg/h]																
15	8,9	12,6	15,5	17,8	20,0	21,8	23,6	25,2	26,8	28,2	29,6	30,9	32,2	33,4	34,5	35,7	
25	173,5	245,3	300,5	347,0	387,9	424,9	459,0	490,6	520,4	548,5	575,3	600,9	625,4	649,0	671,8	693,8	
Vzduch 20°C		Otevírací přetlak [MPa]															
DN	0,1	0,2	0,3	0,4	0,5	0,6	0,7	0,8	0,9	1,0	1,1	1,2	1,3	1,4	1,5	1,6	
	Zaručený výtok [kg/h]																
15	0,6	0,9	1,2	1,5	1,8	2,1	2,4	2,7	3,0	3,3	3,6	3,9	4,2	4,5	4,8	5,1	
25	24,8	37,3	49,8	62,3	74,8	87,3	99,8	112,3	124,9	137,4	149,9	162,4	174,9	187,4	200,0	212,4	

Poznámka:

p_{max} = maximální otevírací přetlak [MPa]

α_w = zaručený výtokový součinitel:

DN 15 pro vodu $\alpha_w = 0,0010$
pro vzduch $\alpha_w = 0,0020$

DN 25 pro vodu $\alpha_w = 0,0070$
pro vzduch $\alpha_w = 0,0300$

MX 305.002.00

10/2020

str. 5a

4

Mantex si vyhrazuje právo změny výrobků a jejich specifikace bez předchozího upozornění.

MX 201030