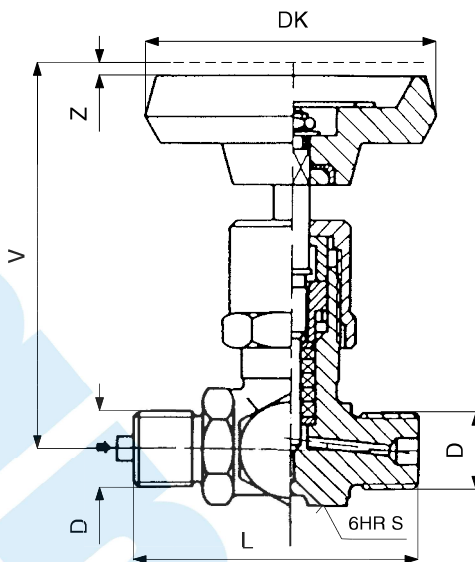


V 01 141 3400

VENTIL VZORKOVACÍ

PN 400

**Připojovací a stavební rozměry**

D	L	V	Z	S	DK	kg	Objednací číslo
M 20 × 1,5	80	100	4	27	80	0,7	111 0684

Použití

Vzorkovací ventil se používá pro odběry vzorků provozních látek (vody, vodní páry, vzduchu a jiných neagresivních látek) v energetických zařízeních, pro pracovní tlaky a teploty:

Teplota [°C]	Tlak [MPa]
550	40,0

Možnost použití ventilu pro agresivní tekutiny nebo jiné pracovní podmínky je nutno předem sjednat s výrobcem.

Technický popis

Ventil je přímá (možno i dvoucestná), jednosedlová ručně ovládaná armatura. Těleso je zápusťkový výkovek. Ventily nejsou způsobilé k regulaci. Vyrábí se ve světlosti DN 3.

Materiál

Těleso	korozivzdorná ocel austenitická
Přesuvná matice	korozivzdorná ocel
Vřetenová matice	korozivzdorná ocel
Vložka	korozivzdorná ocel
Vřeteno	korozivzdorná ocel austenitická
Ucpávka	expandovaný grafit
Kolečko	plast

Zkoušení

Ventil se zkouší dle ČSN 13 3060, část 2.

Ovládání

Ručním kolečkem.

Montáž

Ventil je možno namontovat v libovolné poloze, směr proudění provozní tekutiny musí být shodný se směrem šipky na tělese ventilu. Připojení do potrubí je závitové dle ČSN 01 4013.

Připojení

Připojovací a stavební rozměry jsou uvedeny v tabulce.

Objednávání**Nutné údaje pro objednávku:**

- jmenovitý tlak (PN)
- provozní médium
- skutečná max. provozní teplota média [°C]
- skutečný max. provozní přetlak [MPa]

KL MX 301.000.00

10/2020